

# Caldera Mural Diva

Manual de instalación y uso

modelos  
**24**  
C / C Metro  
DS / DS Metro

**32**  
C / DS

PMU.061117\_00 | 500400 rev. 03

 **PEISA**



<b>1. INFORMACIÓN GENERAL</b>	<b>5</b>
<b>2. CARACTERÍSTICAS DEL PRODUCTO</b>	<b>6</b>
Dimensiones generales	8
Componentes principales	
Diva DS F	10
Componentes principales	
Diva C F	12
Características técnicas	14
Panel de control	16
Panel de control	17
Identificación	18
Dispositivos de control y seguridad	19
Esquema hidráulico y de combustión	20
Esquema hidráulico y de combustión	21
Esquema eléctrico	22
<b>INSTALACIÓN</b>	<b>23</b>
Plantilla de instalación	24
Acceso al interior del equipo	26
Conexión de gas	27
Control de la presión del gas	28
Conexión hidráulica	29
Conductos de aspiración/evacuación de humos	31
Puesta en marcha inicial	46

# Indice

<b>USO</b>	<b>47</b>
Principio de funcionamiento	47
Eventuales inconvenientes y posibles causas	49
<b>MANTENIMIENTO</b>	<b>50</b>
<b>CERTIFICADO DE GARANTÍA</b>	<b>55</b>

# 1. INFORMACIÓN GENERAL

---

Este manual contiene información relativa a la instalación, uso, mantenimiento y recomendaciones generales de las calderas murales DIVA.

PEISA recomienda su lectura antes de proceder a instalar la caldera. Si después de su lectura todavía quedan interrogantes, comuníquese con nuestro servicio de atención al cliente o con el distribuidor oficial de su zona.

Es importante que el instalador utilice este manual al momento de la instalación y puesta en marcha, y luego lo entregue al usuario para futuras consultas. PEISA no se considera responsable por eventuales daños derivados de usos impropios, incorrectos o distintos para los que fue diseñada la caldera, o por no respetar las instrucciones contenidas en el presente manual. La instalación, el mantenimiento y cualquier otra operación, se deben realizar respetando las indicaciones suministradas por el fabricante. La instalación debe cumplir con la normativa de ENARGAS y/o locales que corresponda.

## 2. CARACTERÍSTICAS DEL PRODUCTO

La caldera mural DIVA es un generador térmico de alto rendimiento, de alimentación a gas, para producción de agua caliente para uso domiciliario.

Debe conectarse a una instalación de calefacción y a una de distribución de agua caliente sanitaria (modelos DS), compatible con sus prestaciones y su potencia.

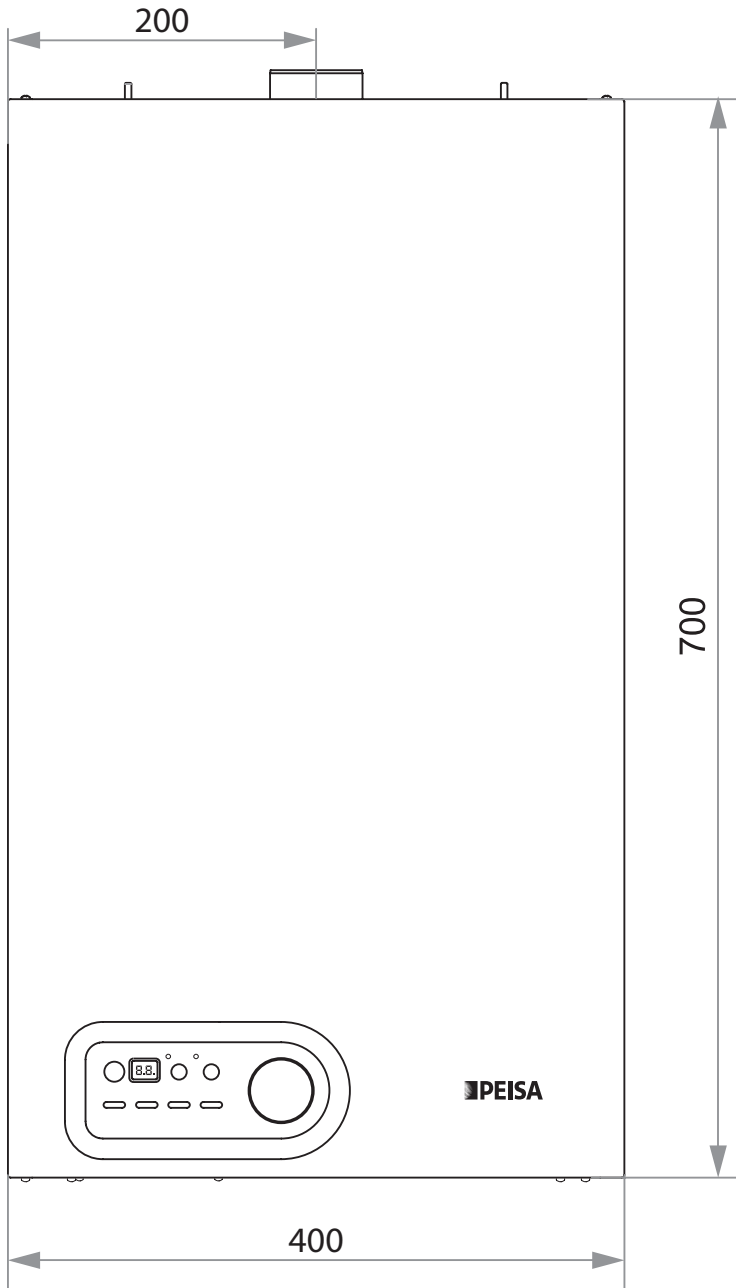
Funciona con sistemas tecnológicamente de vanguardia, siendo sus características principales las siguientes:

- Control electrónico digital por microprocesador de última generación.
- Modulación continua de llama
- Simple conversión para uso con radiadores o piso radiante.
- Válvula de gas modulante de máxima eficiencia
- Intercambiador de calor construido íntegramente en cobre.
- Quemadores de acero inoxidable, tipo multigas.
- Vaso de expansión cerrado de alto contenido de agua.
- Bomba circuladora de velocidad variable para el circuito de calefacción, con purgador automático de aire.
- Sensores de temperatura de contacto
- Encendido electrónico automático con detección de llama por ionización
- Control digital, con lectura en display de temperatura de funcionamiento real, temperatura seleccionada y diagnóstico de anomalías de funcionamiento por código.
- Manómetro en circuito de calefacción
- Dispositivo de seguridad para detección de anomalías de tiraje
- Control de accionamiento de la bomba circuladora por sensor de falta de agua en el circuito de calefacción.
- Termostato de seguridad, con bloqueo de funcionamiento ante sobretemperaturas.
- Plantilla de montaje
- Kit de conexiones para agua, calefacción y gas. (compra opcional)

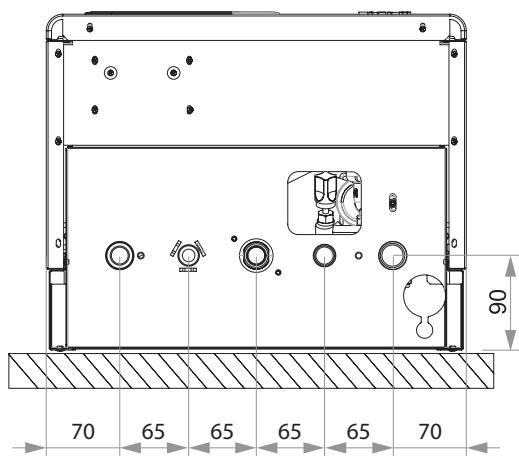
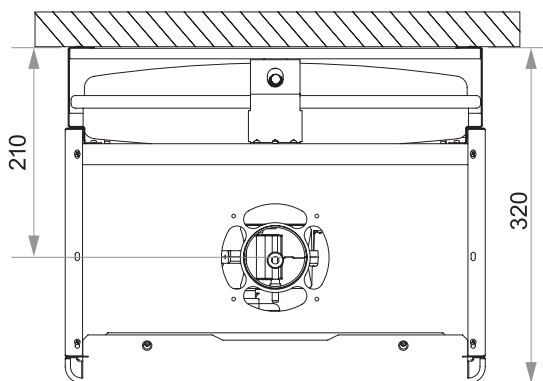
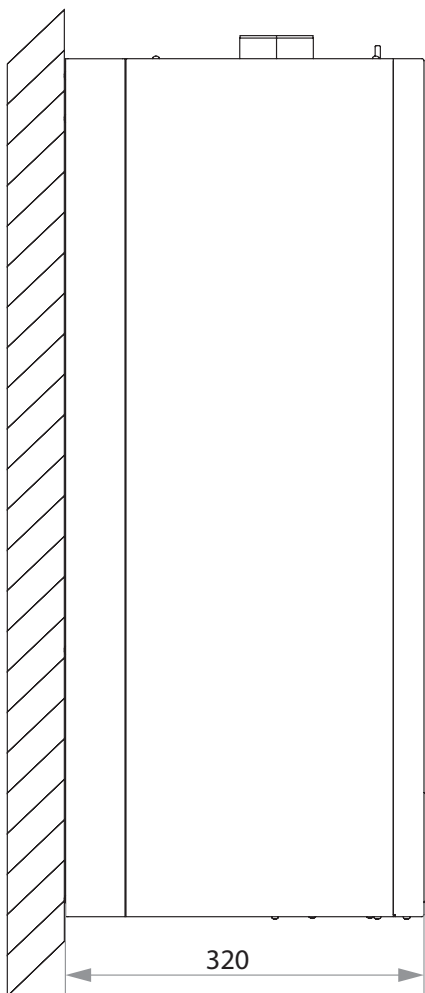
## **Solo en los modelos F (Tiro Forzado)**

- Cámara de combustión, circuito de aspiración de aire y evacuación de humos herméticos con respecto al ambiente donde se encuentra instalada, permitiendo la instalación de la caldera en viviendas monoambiente, excepto con instalación de conductos "opción d) cámara abierta" (ver pág.40), que toma aire del ambiente en el que se encuentra la caldera.
- Sistema de tiro forzado con ventilador incorporado para la evacuación de los gases de combustión
- Conductos de aspiración de aire y evacuación de humos aprobados en longitudes de hasta 20 m (conductos separados) o hasta 6 m (conductos coaxiales)

## Dimensiones generales

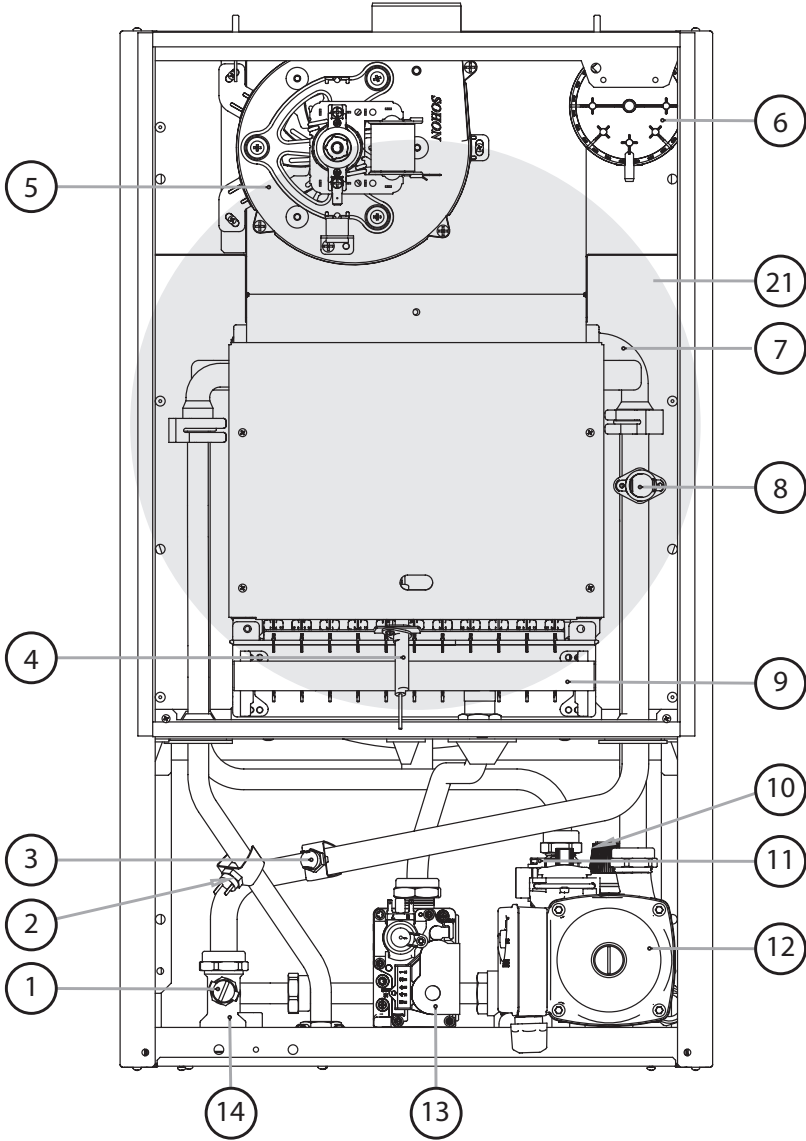






# Componentes principales

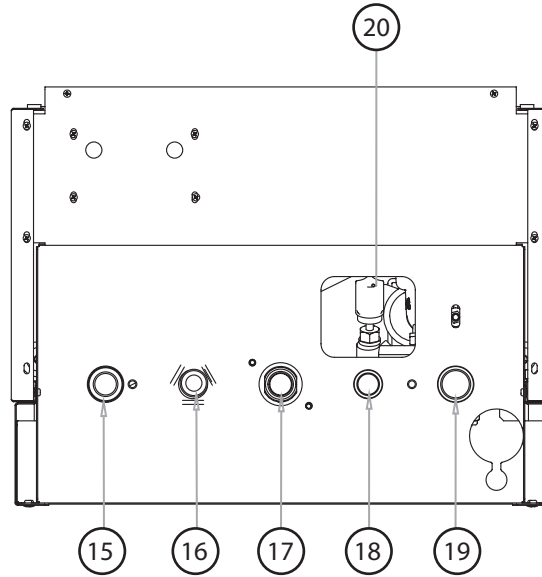
## Diva DS F



Caldera Mural Diva - Características del producto

10

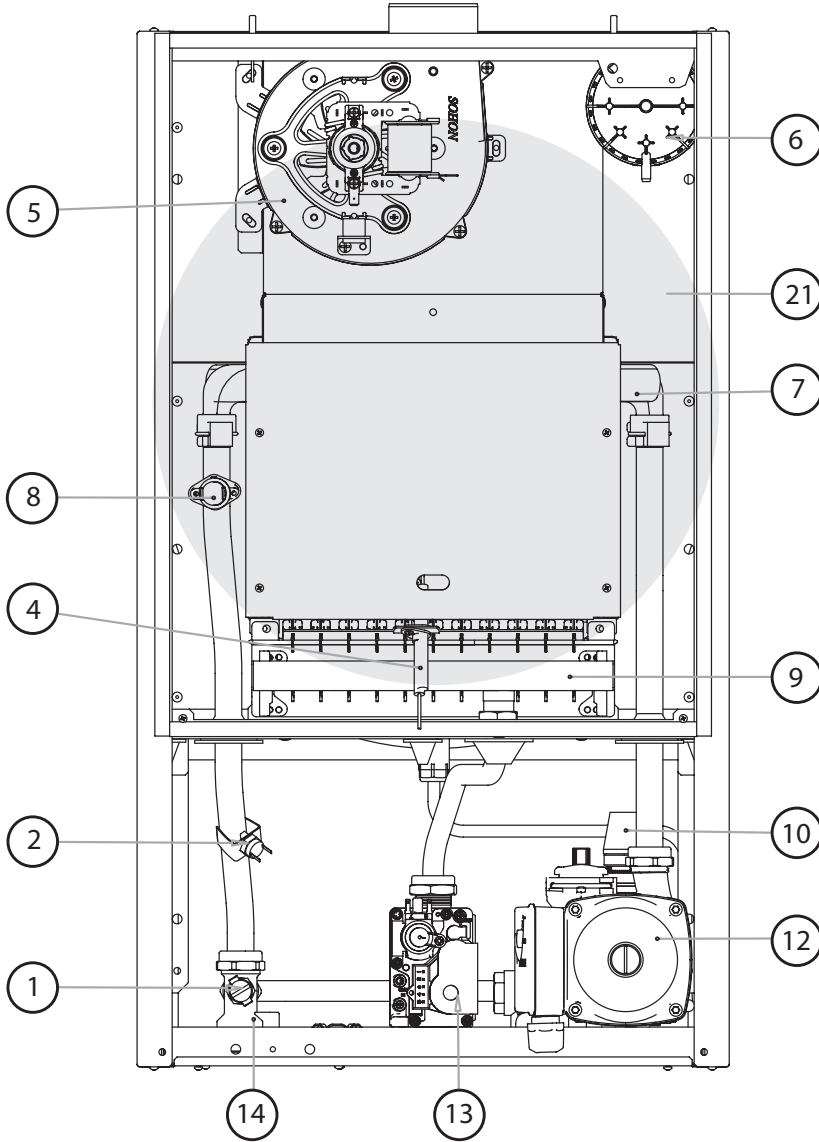
Manual del Usuario



Referencias			
1	Presostato agua calefacción	12	Bomba circuladora
2	Sensor temperatura agua sanitaria	13	Válvula de gas
3	Sensor temperatura calefacción	14	Conector de mandada calefacción
4	Electrodo encendido/ionización	15	Conexión mandada calefacción
5	Ventilador	16	Conexión salida agua caliente sanitaria
6	Presostato de humos	17	Conexión entrada de gas
7	Intercambiador	18	Conexión entrada agua fría sanitaria
8	Termostato de seguridad 100°C	19	Conexión retorno calefacción
9	Quemador	20	Grifo de llenado
10	Válvula de sobrepresión 3 bar	21	Vaso de expansión
11	Flujostato agua sanitaria	--	-----

# Componentes principales

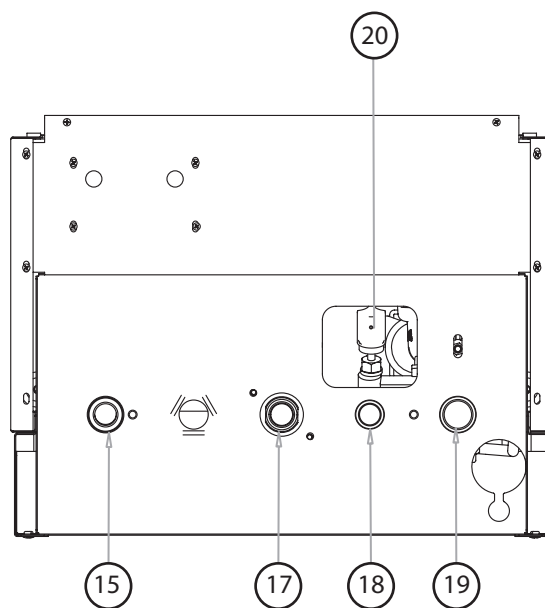
## Diva C F



Caldera Mural Diva - Características del producto

12

Manual del Usuario



Referencias			
1	Presostato agua calefacción	12	Bomba circuladora
2	Sensor temperatura calefacción	13	Válvula de gas
4	Electrodo encendido/ionización	14	Conector de mandada calefacción
5	Ventilador	15	Conexión mandada calefacción
6	Presostato de humos	17	Conexión entrada de gas
7	Intercambiador	18	Conexión llenado circuito
8	Termostato de seguridad 100°C	19	Conexión retorno calefacción
9	Quemador	20	Grifo de llenado
10	Válvula de sobrepresión 3 bar	21	Vaso de expansión

# Características técnicas

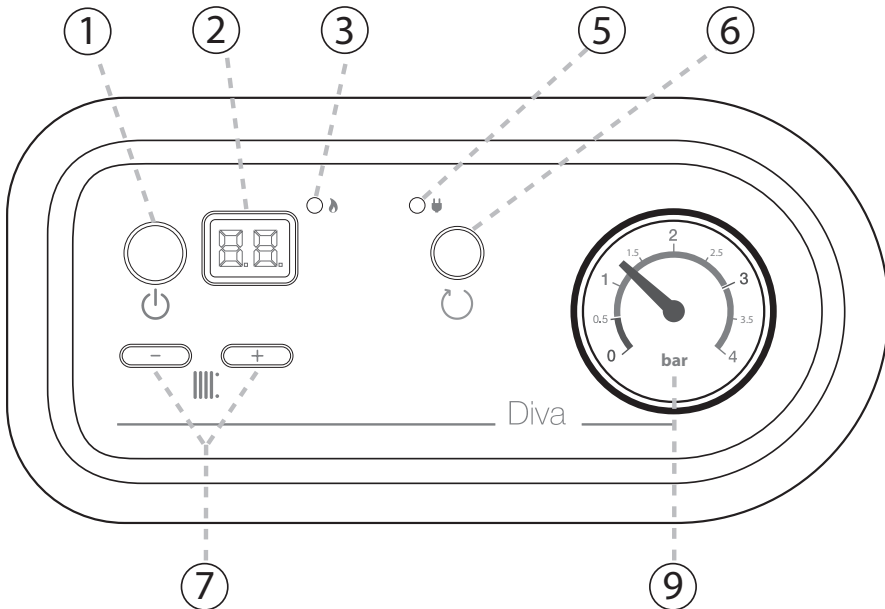
## Modelo 24

	Unidad	C Metro		DS Metro		C		DS			
		N	F	N	F	N	F	N	F		
Potencia consumida PCS (máx.)	GN	Kcal/h		19800		26300					
Potencia entregada PCS (máx.)		Kcal/h		17820		23670					
Presión de gas en colector (máx.)		mmCA		100	75	100	75	145	120	145	120
Rendimiento nominal		%		90							
<b>CALEFACCION</b>											
Rango regulac. calefacción Radiadores	°C	29-85									
Rango regulac. calefacción Piso radiante	°C	15-55									
Capacidad vaso de expansión	L	8									
Presión de carga vaso de expansión	bar / MPa	1 / 0.10									
Presión de trabajo (máx.)	bar / MPa	3 / 0.30									
<b>AGUA SANITARIA</b>											
Salida continua Δt° 20°C	L/min	-	13		-	17					
Presión Agua Sanitaria (máx.)	bar / MPa	-	4.5 / 0,45		-	4.5 / 0,45					
Rango regulac. Agua sanitaria	°C	-	30-60		-	30-60					
<b>CARACTERISTICAS ELECTRICAS</b>											
Tensión	V CA	220									
Frecuencia	Hz	50									
Potencia	W	80	150	80	150	80	150	80	150		
<b>DIMENSIONES</b>											
Alto	mm	700									
Ancho	mm	400									
Profundidad	mm	320									
Peso	kg	30	33	31	34	30	33	31	34		
Conexión Mandada/Retorno Calefacción	-	G 3/4"									
Conexión Entrada/Salida Agua Sanitaria	-	G 1/2"									
Conexión Entrada Gas	-	G 3/4"									

## Modelo 32

		C		DS			
		Unidad	N	F	N	F	F Metro
Potencia consumida PCS (máx.)	GN	Kcal/h	32000			19800	
Potencia entregada PCS (máx.)		Kcal/h	28800			17820	
Presión de gas en colector (máx.)		mmCA	145	130	145	130	40
Potencia consumida PCS (máx.)	GL	Kcal/h	26900			-	
Potencia entregada PCS (máx.)		Kcal/h	24200			-	
Presión de gas en colector (máx.)		mmCA	250			-	
Rendimiento nominal (PCI)		%	90				
<b>CALEFACCION</b>							
Rango regulac. calefacción Radiadores		°C	29-85				
Rango regulac. calefacción Piso radiante		°C	15-55				
Capacidad vaso de expansión		L	8				
Presión de carga vaso de expansión		bar	1 / 0.10				
Presión de trabajo (máx.)		bar	3 / 0.30				
<b>AGUA SANITARIA</b>							
Salida continua $\Delta t^{\circ} 20^{\circ}\text{C}$		L/min	-	23		14	
Presión agua sanitaria (máx.)		bar	-	4.5/0.45			
Rango regulac. calefacción Agua sanitaria		°C	-	30-60			
<b>CARACTERISTICAS ELECTRICAS</b>							
Tensión		V CA	220				
Frecuencia		Hz	50				
Potencia		W	80	150	80	150	150
<b>DIMENSIONES</b>							
Alto		mm	700				
Ancho		mm	400				
Profundidad		mm	320				
Peso		kg	31	34	32	35	35
Conexión Mandada/Retorno Calefacción		-	G 3/4"				
Conexión Entrada/Salida Agua sanitaria		-	G 1/2"				
Conexión Entrada Gas		-	G 3/4"				

Modelos C



Caldera Mural Diva - Características del producto

16

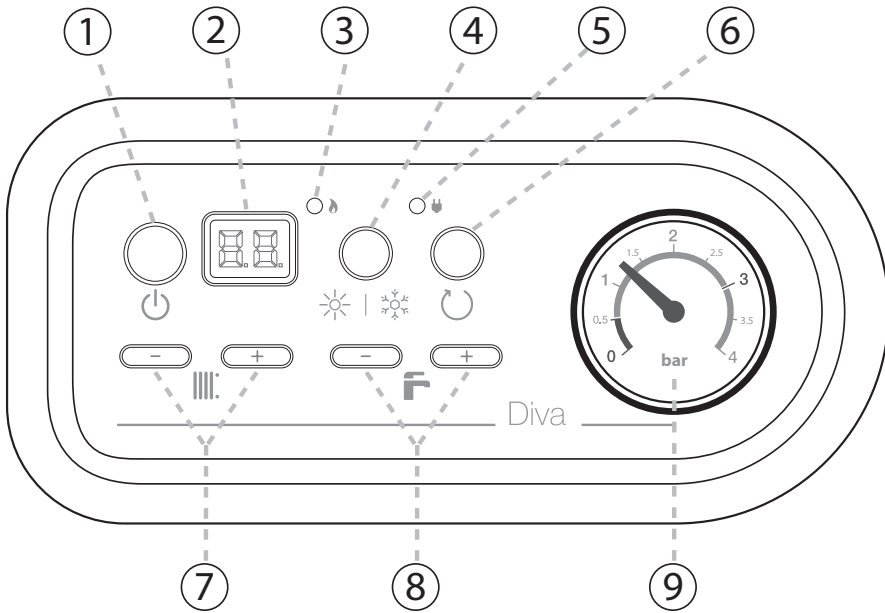
Manual del Usuario

Referencias

1	Pulsador Encendido/Apagado
2	Display
3	LED Indicador llama
5	LED Indicador alimentación eléctrica
6	Pulsador Reset
7	Pulsador Regulación temperatura calefacción
9	Manómetro



**Modelos DS**



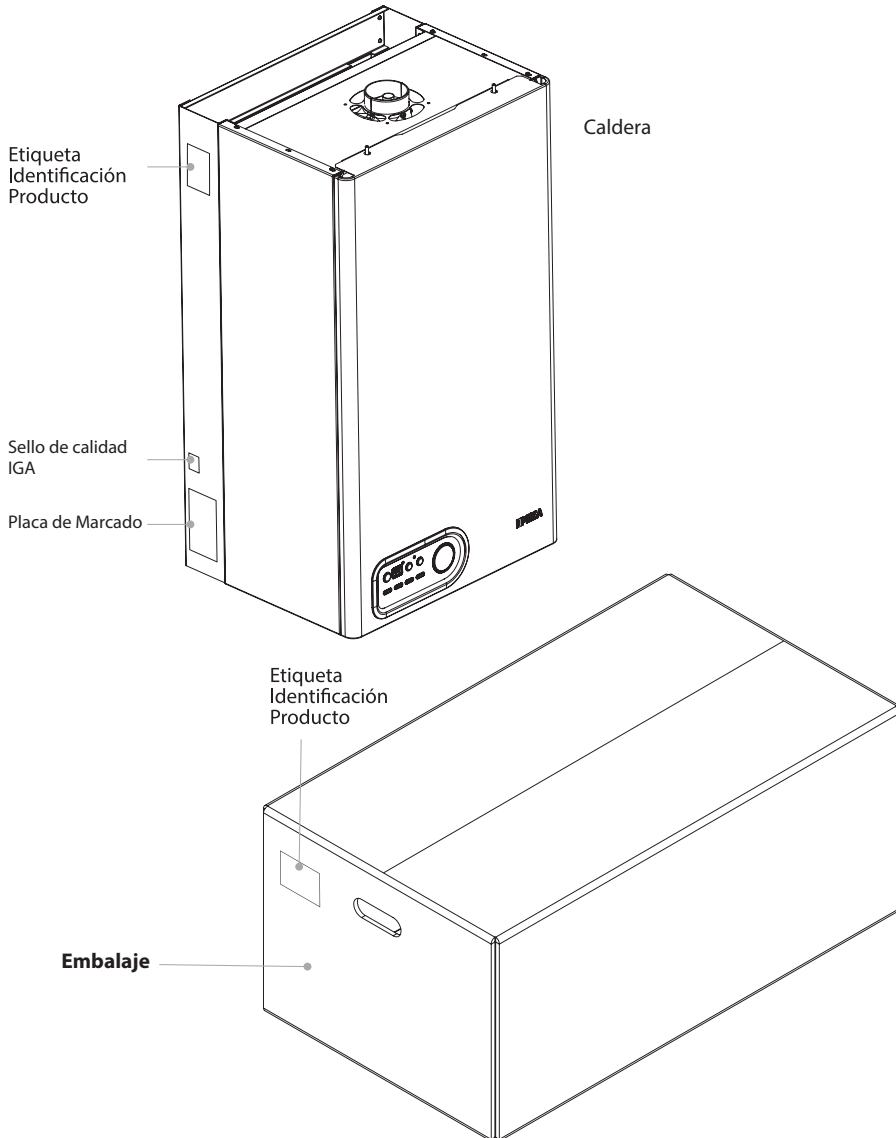
Referencias	
1	Pulsador Encendido/Apagado
2	Display
3	LED Indicador llama
4	Pulsador Selección modo
5	LED indicador alimentación eléctrica
6	Pulsador Reset
7	Pulsador Regulación temperatura calefacción
8	Pulsador Regulación temperatura agua sanitaria
9	Manómetro

## Identificación

La identificación de las calderas Diva se realiza mediante:

Etiqueta de identificación del producto: contiene código del producto y número de serie.

Placa de marcado: acorde normativa ENARGAS; contiene datos técnicos e información relacionada con la certificación.



## Dispositivos de control y seguridad

Las calderas Diva están equipadas con los siguientes dispositivos de control y seguridad:

- Sensores de anomalías de tiraje
- Termostato de seguridad por sobretemperatura
- Válvula de seguridad por sobrepresión
- Presostato de falta de agua de calefacción
- Sensor de temperatura de agua sanitaria (modelos DS)



### **PELIGRO:**

No poner en servicio la caldera si los dispositivos de seguridad no funcionan o fueron manipulados.

La sustitución de los dispositivos de seguridad corresponde únicamente al personal profesional cualificado, que utilizará solamente componentes originales PEISA



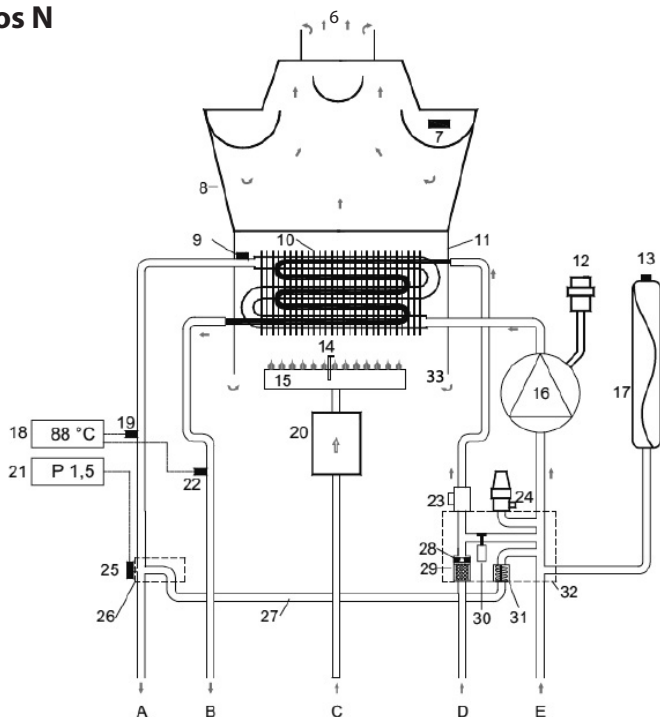
### **IMPORTANTE**

#### **Para instalaciones de calefacción por Piso Radiante**

En los sistemas de piso radiante, o instalaciones que trabajen a menos de 60°, solo son aptas las calderas con ventilación forzada (modelos F)

# Esquema hidráulico y de combustión

## Modelos N



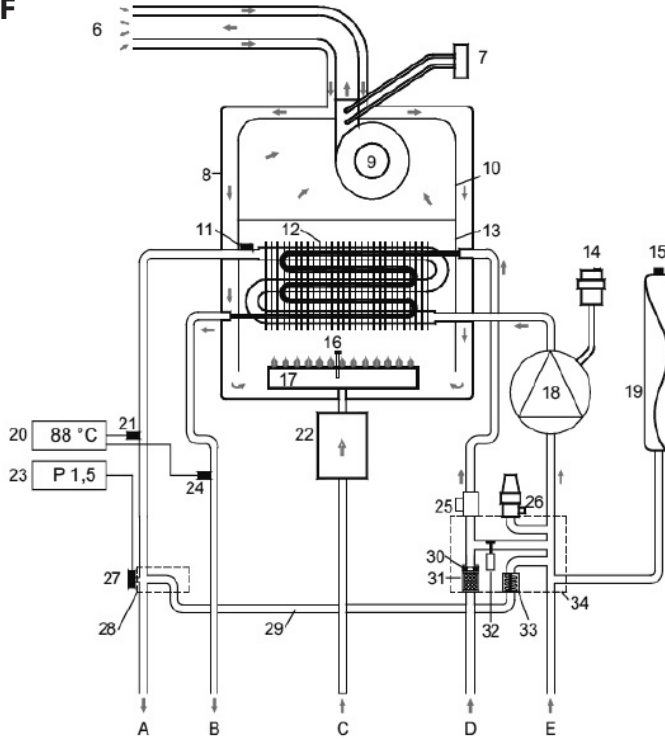
- A Mandada de calefacción
- B Salida de agua caliente sanitaria
- C Entrada de gas
- D Entrada de agua fría
- E Retorno de calefacción

- 17 Vaso de expansión cerrado
- 18 Termómetro (lectura de display)
- 19 Sensor de temperatura de agua de calefacción
- 20 Válvula de gas
- 21 Manómetro
- 22 Sensor de temperatura de agua caliente sanitaria
- 23 Flujotasto
- 24 Válvula de sobrepresión
- 25 Presostato de agua
- 26 Conector de mandada
- 27 Tubo de by pass
- 28 Restrictor de caudal
- 29 Filtro de agua sanitaria
- 30 Válvula de llenado de caldera
- 31 Válvula de by-pass circuito de calefacción
- 32 Grupo de retorno
- 33 Termostato humos inferior

- 6 Salida de humos
- 7 Termostatos de humos
- 8 Cámara de humos
- 9 Termostato de seguridad
- 10 Intercambiador gas-agua
- 11 Cámara de combustión
- 12 Purga de aire automática
- 13 Válvula de control de nitrógeno
- 14 Electrodo de encendido/ionización
- 15 Quemador
- 16 Bomba circuladora

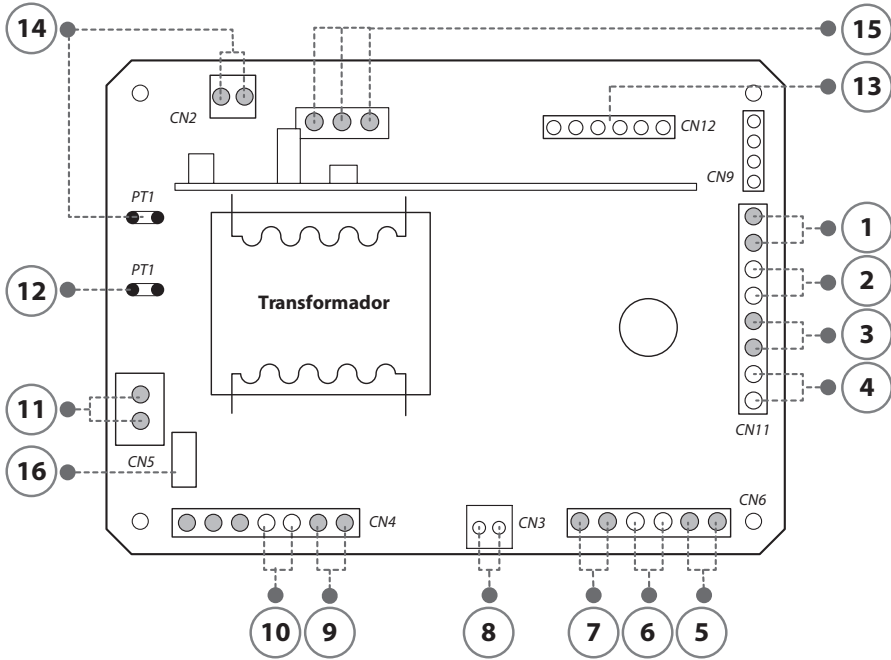
# Esquema hidráulico y de combustión

## Modelos F



- |    |                                   |    |  |
|----|-----------------------------------|----|--|
| A  | Mandada de calefacción            | 18 | Bomba circuladora                                |
| B  | Salida de agua caliente sanitaria | 19 | Vaso de expansión cerrado                        |
| C  | Entrada de gas                    | 20 | Termómetro- (lectura display)                    |
| D  | Entrada de agua fría              | 21 | Sensor de temperatura de agua de calefacción     |
| E  | Retorno de calefacción            | 22 | Válvula de gas                                   |
| 6  | Salida de humos/Entrada de aire   | 23 | Manómetro  |
| 7  | Presostato diferencial de humos   | 24 | Sensor de temperatura de agua caliente sanitaria |
| 8  | Camara estanca                    | 25 | Flujostato                                       |
| 9  | Ventilador                        | 26 | Válvula de sobrepresión                          |
| 10 | Encauzador de humos               | 27 | Presostato de agua                               |
| 11 | Termostato de seguridad           | 28 | Conector de mandada                              |
| 12 | Intercambiador de gas-agua        | 29 | Tubo de by-pass                                  |
| 13 | Camara de combustión              | 30 | Restringidor de caudal                           |
| 14 | Purga de aire automática          | 31 | Filtro de agua sanitaria                         |
| 15 | Válvula de control de nitrógeno   | 32 | Grifo de llenado de caldera                      |
| 16 | Electrodo de encendido/ionización | 33 | Válvula de by-pass circuito de calefacción       |
| 17 | Quemador                          | 34 | Grupo retorno                                    |

# Esquema eléctrico



1 Modulador

2 Termostato Ambiente

3 Sensor de temperatura agua sanitaria

4 Sensor de temperatura calefacción

5 Termostato de seguridad

6 Presostato de agua

7 Presostato de humos

8 Válvula de Gas

9 Ventilador

10 Bomba

11 Alimentación

12 Tierra

13 Display

14 Unidad de encendido

15 Flujostato

16 Fusible

# INSTALACIÓN

La instalación debe ser realizada por un instalador matriculado y en un todo de acuerdo con lo establecido en las Disposiciones y normas mínimas para la ejecución de instalaciones de gas.



## Antes de la instalación

La caldera debe conectarse a una instalación de calefacción dimensionada de acuerdo a sus prestaciones y a su potencia. Es recomendable instalar entre la caldera y la instalación de calefacción válvulas de cierre total que permitan aislar la caldera, de ser necesario.

## Distancias mínimas

Para permitir realizar las operaciones de mantenimiento, es necesario respetar distancias mínimas en la instalación.

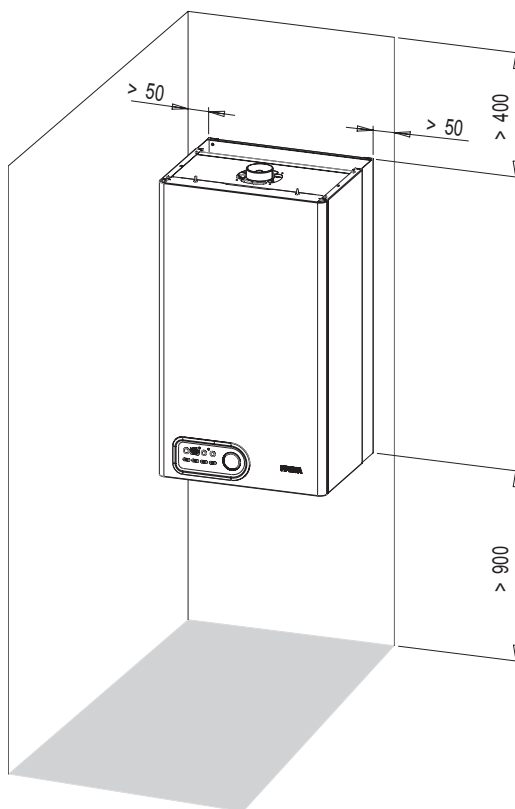
## Local de instalación

El local donde se instale la caldera debe cumplir con las disposiciones de ENARGAS, provinciales y municipales.

La caldera DIVA fue diseñada para ser instalada en interiores o protegida de agentes climáticos; no es apta para uso en exteriores. Debe ser instalada en una pared fija, para impedir el acceso a las partes eléctricas con tensión a través de la abertura posterior de la estructura.

Cuando se trate de calderas que funcionen con gas licuado (GL) no podrán instalarse en subsuelos.

Modelos con tiraje forzado (modelos F) poseen cámara de combustión y circuito de alimenta-



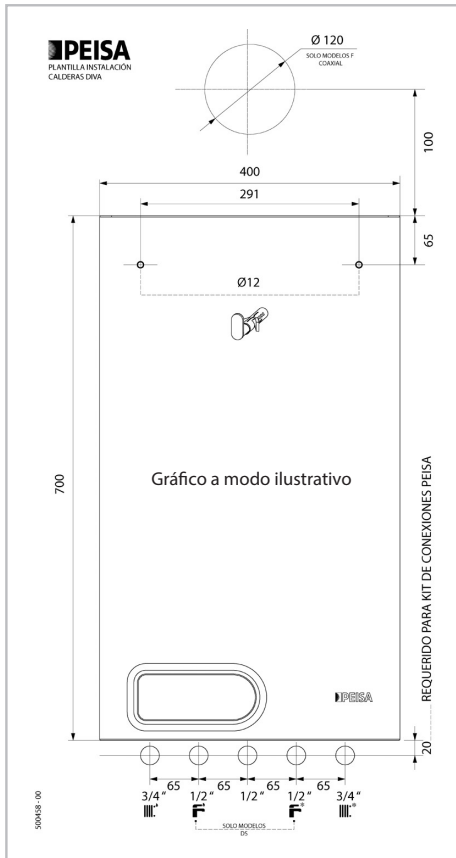
ción de aire estancos con respecto al ambiente, por lo tanto se pueden instalar en cualquier tipo de local, incluyendo viviendas monoambiente y dormitorios, excepto con instalación de conductos “opción d) cámara abierta” (ver pág.40), que toma aire del ambiente en el que se encuentra la caldera.

Para no afectar el regular funcionamiento de la caldera el lugar de la instalación debe responder al valor de temperatura limite de funcionamiento y estar protegido de agentes atmosféricos.



### Recomendaciones

Es altamente recomendable instalar en el local donde se ubicará la caldera un detector de gas y monóxido de carbono PEISA. Consulte a PEISA o a su Red de Distribuidores Oficiales por la adquisición de accesorios.



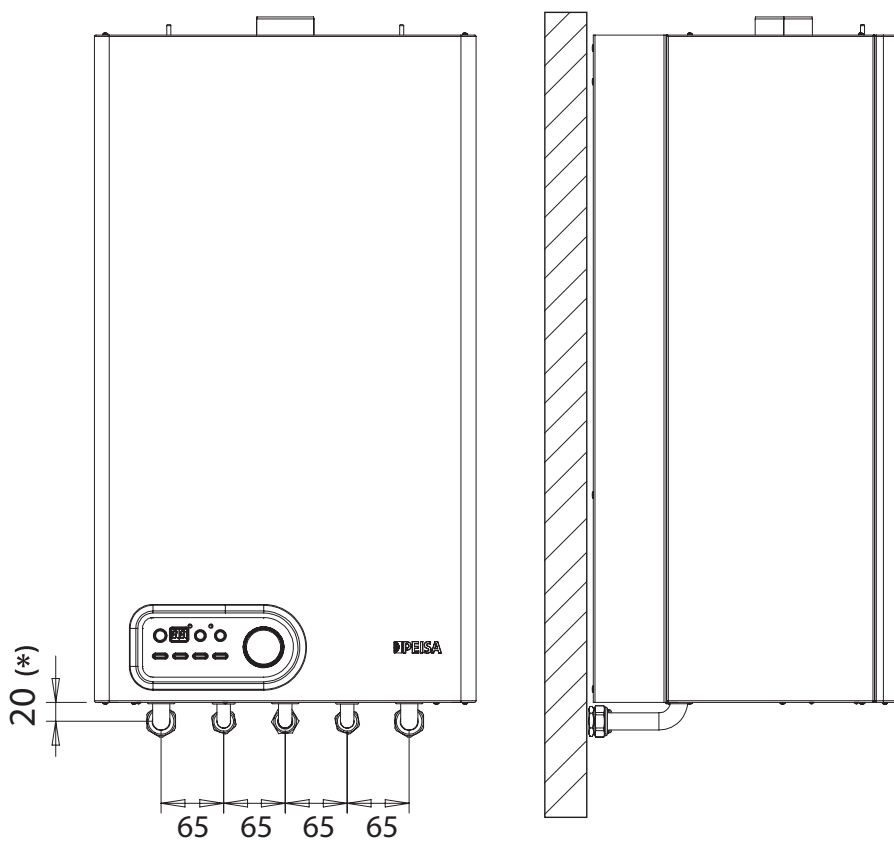
### Plantilla de instalación

Junto con la caldera se provee una plantilla de papel para facilitar su instalación.

Fijar la plantilla, nivelada, en la ubicación elegida, y trazar la ubicación de las escarpas de colgado y de las conexiones.



## Ubicación de las conexiones

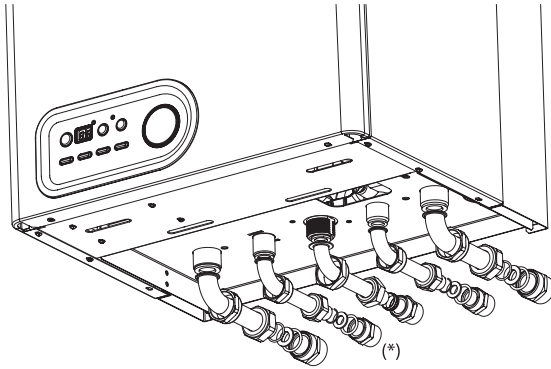


(\*) Esta distancia debe respetarse cuando se utilice el Kit de conexiones PEISA

## Kit de conexiones PEISA para gas y agua

Las conexiones de gas, calefacción y agua sanitaria entre la instalación y la caldera pueden realizarse mediante el Kit de conexiones PEISA, de compra opcional. Consulte a PEISA o a su Red de Distribuidores Oficiales por la adquisición de accesorios.

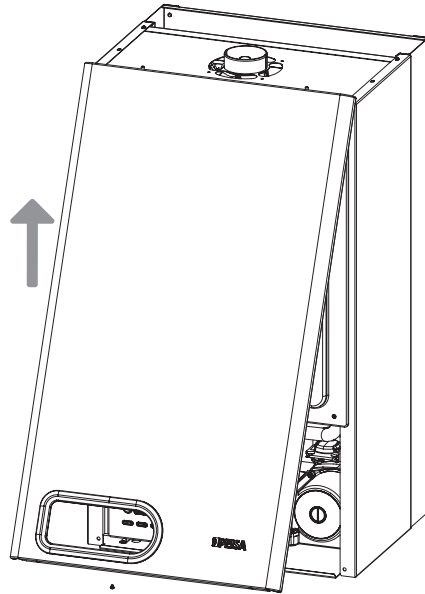
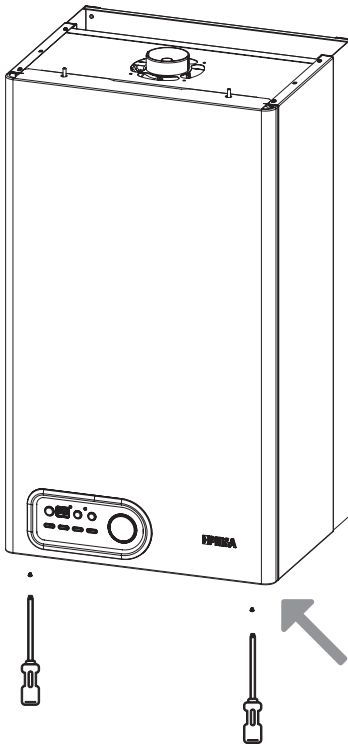
(\*) Conexión de agua sanitaria, solo en modelos DS.



## Acceso al interior del equipo

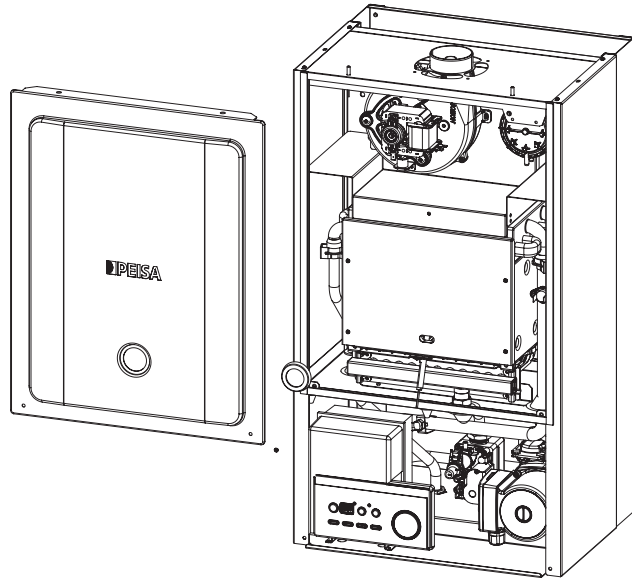
Para acceder al interior de la caldera deben realizarse los siguientes pasos:

- Quitar los 2 tornillos inferiores
- Tirar levemente del panel hacia el frente, y levantarlo hasta desengancharlo de los pernos superiores



En modelos F:

- Retirar los 2 tornillos frontales que fijan la tapa de la cámara estanca.
- Tirar levemente de la tapa hacia el frente, y levantarla hasta desengancharla de los pernos superiores.



## Conexión de gas

Las calderas DIVA se comercializan para funcionamiento con gas natural (GN) o gas licuado (GL), según modelo.

Se debe respetar el dimensionado de la tubería de alimentación de gas en función de la potencia consumida por la caldera y el tipo de gas, de acuerdo a normativa vigente.

### **Antes de realizar la conexión, es necesario verificar:**

- Que la tubería de gas esté libre de residuos que puedan comprometer el funcionamiento de la caldera. Se recomienda colocar un filtro.
- Que el tipo de gas y la presión del mismo se corresponda con el modelo de caldera. Ver placa de marcado en el equipo.
- La existencia de una válvula reglamentaria de corte de paso de gas a la caldera.
- El diámetro de la conexión de gas entre la tubería y la caldera debe ser igual o superior al diámetro de conexión de la caldera.

## Antes de la puesta en marcha de la caldera, es necesario verificar:

- El control de la estanqueidad de la instalación de gas y sus conexiones.
- El purgado del aire de la tubería de gas.

Con funcionamiento a gas licuado (GL) es absolutamente necesario la instalación de un regulador de presión antes de la caldera.

## Control de la presión del gas

### Presión de alimentación

La caldera se entrega de fábrica regulada para el tipo de gas requerido; es conveniente verificar que el tipo y la presión del gas de alimentación sean los nominales.

Presión aliment. [mm CA]	
Gas Natural	180
Gas Licuado	280

### Presión en el colector

La verificación de la presión de gas en el colector debe realizarse con la caldera en funcionamiento. Deberá procederse mediante los siguientes pasos:

- Aflojar el tornillo que se encuentra dentro de la toma de presión de entrada de gas
- Insertar la sonda de un manómetro de presión diferencial que indique la presión en milímetros de columna de agua.
- Encender la caldera, configurando la temperatura de funcionamiento al máximo.
- Una vez que el quemador alcance la potencia máxima, verificar que la presión coincida con los valores de la tabla de características técnicas, según modelo.
- Desmontar la sonda del manómetro y apretar el tornillo de la toma de presión.
- En el caso que la presión sea mayor o menor a la nominal, se procederá a verificar la instalación de gas a la caldera a través de un instalador matriculado.

## Cambio de tipo de gas

Para la transformación de una caldera de gas natural a gas licuado o viceversa se deberá recurrir al Servicio Técnico de PEISA o a su Red de Distribuidores Oficiales, empleando repuestos originales.

La secuencia de operaciones a realizar es la siguiente:

- Sustituir los inyectores en el quemador. Ver diámetros en tabla de características técnicas.
- Regular la válvula de gas en el quemador
- Controlar la presión en el colector
- Reemplazar la placa de marcado en el equipo
- Configurar la plaqueta electrónica según el gas utilizado

---

## Conexión hidráulica

### Consejos para evitar vibraciones y ruidos en la instalación

- Evitar el uso de tuberías de diámetro reducido.
- Evitar el empleo de codos de pequeño radio y reducciones de sección importantes.
- Se recomienda el lavado en caliente de la instalación con el fin de eliminar las impurezas provenientes de las tuberías, radiadores (en particular aceites y grasas) que ponen en peligro de avería a la bomba u otros componentes de la caldera.

### Conexión a red de agua sanitaria

La presión del agua fría sanitaria en la red debe estar comprendida entre 3 y 4,5 bar (presión hidráulica máxima del intercambiador: 10 bar). En el caso de presiones superiores es indispensable la instalación de una válvula reductora de presión a la entrada de la caldera.

La dureza del agua condiciona la frecuencia de limpieza del intercambiador. La presencia en el agua de residuos sólidos o impurezas (como en el caso de instalaciones nuevas) podría perjudicar el correcto funcionamiento de los componentes de la caldera.

## Conexión a circuito de calefacción

Asegurar que la presión hidráulica del circuito de calefacción esté aproximadamente en 1 bar

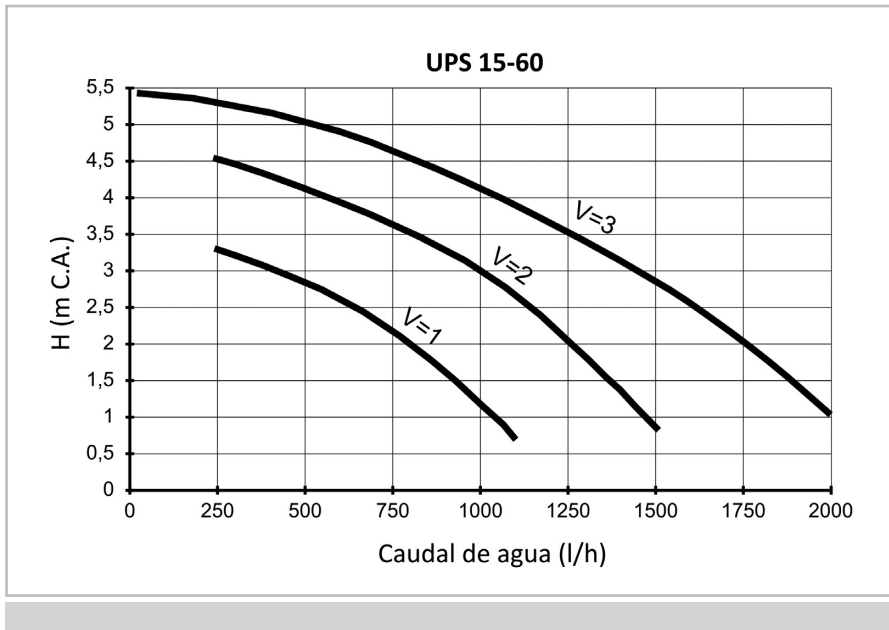
Dado que durante el funcionamiento el agua contenida en la instalación de calefacción aumenta su presión, asegurarse que el valor máximo no supera la presión hidráulica máxima nominal de la caldera de 3 bar.

Conectar la salida de la válvula de seguridad de la caldera a un conducto de drenaje adecuado, a fin de evitar salpicaduras o acumulación de agua en caso de accionamiento de la misma.

## Velocidad de la bomba

La bomba posee un selector que permite reducir la velocidad para disminuir el eventual ruido causado por la circulación demasiado rápida del líquido en un circuito de calefacción pequeño.

## Gráfico característica de bomba circuladora



# Conductos de aspiración/evacuación de humos

## Modelos tiro Natural (N)

Por tratarse de una caldera de cámara de combustión abierta, las calderas Diva en sus versiones N requieren ser instaladas en un local con ventilación permanente, de acuerdo a las disposiciones vigentes ENARGAS, provinciales y municipales.

Los modelos N no son aptos para instalar en viviendas monoambiente, en baños ni dormitorios.

Los conductos de evacuación deben ser de material mecánicamente resistente (tal como chapa de acero galvanizada, aluminio, acero inoxidable, etc.), duradero e incombustible y apto para soportar temperaturas superiores a 200 °C. Además, deben ser estancos, resistentes a la oxidación y corrosión, y sus paredes internas de terminación lisa. En todos los casos, el material de los conductos y la configuración de su instalación deben cumplir con la normativa ENARGAS vigente.

Modelo	Ø Conducto
24	127 mm (5")
32	152 mm (6")

## Indicaciones de seguridad

### ATENCIÓN

#### CONDUCTO DE SALIDA DE GASES DE Ø 127 mm (5")

- Este artefacto debe ser instalado con conductos para la evacuación de gases de la combustión Ø127mm (5")
- Su instalación debe ser realizada por un instalador matriculado.
- Si se destina a REEMPLAZAR a otro artefacto INSTALADO, verifique previamente su COMPATIBILIDAD con el sistema de VENTILACIÓN EXISTENTE.
- El cumplimiento de estas indicaciones y un periódico mantenimiento, evitarán RIESGOS PARA LA VIDA de los ocupantes de la vivienda

### ATENCIÓN

#### CONDUCTO DE SALIDA DE GASES DE Ø 152 mm (6")

- Este artefacto debe ser instalado con conductos para la evacuación de gases de la combustión Ø152mm (6")
- Su instalación debe ser realizada por un instalador matriculado.
- Si se destina a REEMPLAZAR a otro artefacto INSTALADO, verifique previamente su COMPATIBILIDAD con el sistema de VENTILACIÓN EXISTENTE.
- El cumplimiento de estas indicaciones y un periódico mantenimiento, evitarán RIESGOS PARA LA VIDA de los ocupantes de la vivienda

#### DISPOSITIVO SENSOR DE TIRAJE

Este artefacto cuenta con un DISPOSITIVO DE SEGURIDAD especial para prevenir accidentes por monóxido de carbono (CO).

No obstante, ello no habilita su instalación en baños, ni dormitorios, ni evita las exigencias reglamentarias de ventilación del ambiente.

Cualquier manipulación de los dispositivos de seguridad, entraña un grave riesgo para al salud, cuyas consecuencias serán responsabilidad de quien las efectuara.

## Modelos tiro Forzado (F)

Las calderas Diva, en sus versiones F, son aptas para ser instaladas con conductos de aspiración/evacuación coaxiales o separados. Las longitudes máximas admisibles para estos conductos son:

- Conductos coaxiales: 6 m
- Conductos separados: 20 m

En el cálculo e instalación, deben tenerse en cuenta las siguientes consideraciones:

- Posibilidad de desviaciones con codos de 45° y/o 90° hasta un máximo de 3 codos adicionales (90°) o 6 codos adicionales (45°).
- Por cada codo 90° adicional, debe descontarse 1 m a la longitud de conductos calculada.
- Por cada codo 45° adicional, debe descontarse 0.5 m a la longitud de conductos calculada.
- El primer codo 90°, montado sobre la caldera, no debe computarse en el cálculo de longitud de conductos.
- Se acepta la instalación de 2 codos consecutivos (codo y contracodo).
- El último tramo debe ser siempre horizontal, de longitud mínima 20 cm, con leve pendiente descendente hacia el exterior de 1% como mínimo, para prevenir ingreso de agua de lluvia. En el extremo debe colocarse el terminal antiviento provisto.

Los conductos y sus accesorios deben ser los específicos comercializados por PEISA. Estos kits se suministran por separado, con el fin de poder responder a las distintas soluciones de instalación.

Para más información, consultar las instrucciones de instalación incluidas en los kits.

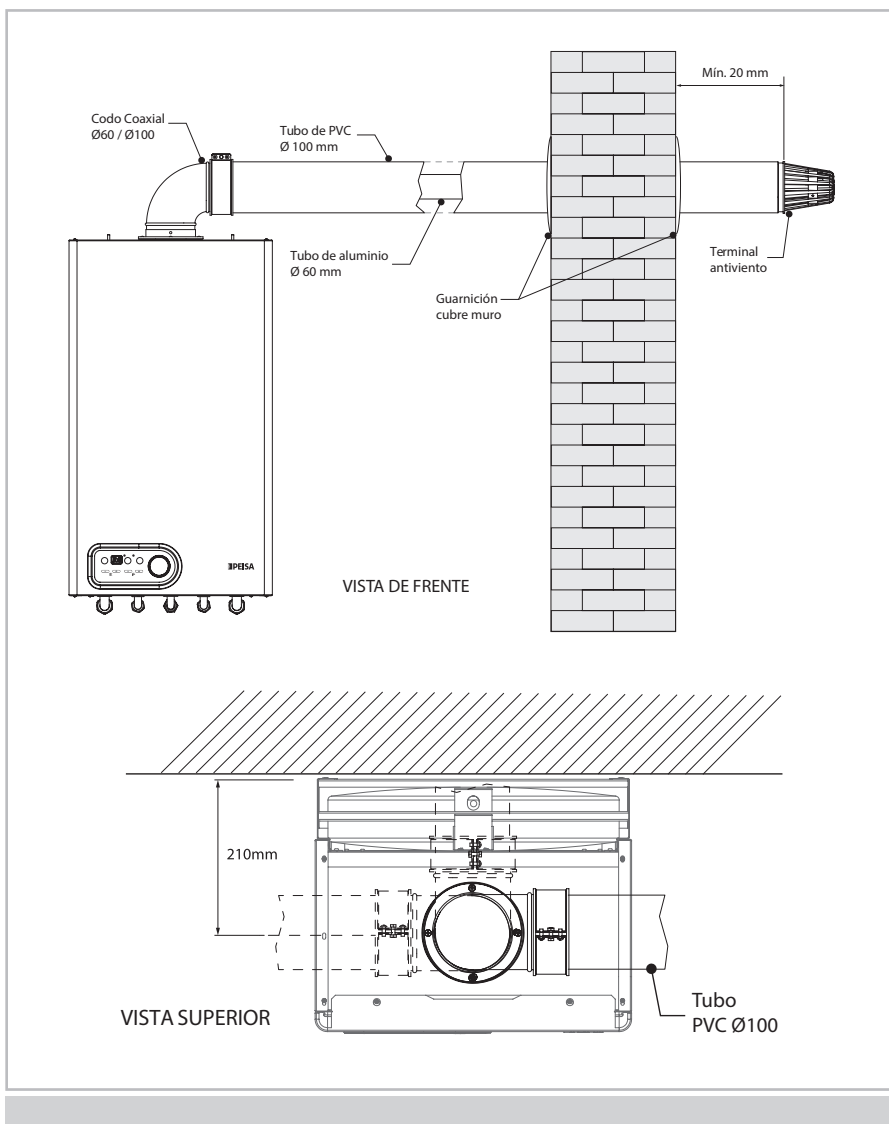
Los modelos F, por ser de cámara estanca, son aptos para ser instalados en viviendas monoambiente, excepto con instalación de conductos "opción d) cámara abierta" (ver pág.40), que toma aire del ambiente en el que se encuentra la caldera.

También pueden ser instalados en nichos, con o sin puertas.



## Conductos coaxiales

Formado por un tubo de aluminio  $\varnothing 60$  mm para la evacuación de humos, y un tubo de PVC  $\varnothing 100$  mm para la aspiración de aire, dispuestos en forma coaxial.



## Instalación del kit codo coaxial:

Para longitudes de conductos menores a 1m colocar el restrictor de humos dentro del codo de salida humos. El mismo queda posicionado a presión.

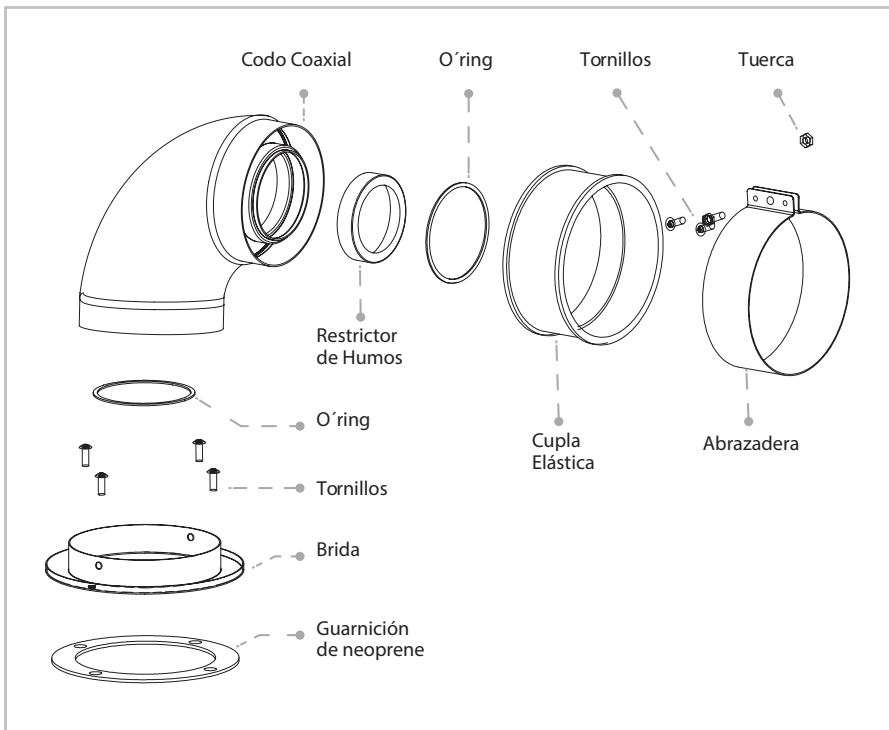
Colocar los o´ring de silicona en los respectivos alojamientos del codo de salida de humos. Insertar el codo en la brida sin atornillarlo.

Colocar el conjunto sobre la salida del ventilador, sellando el apoyo con la junta de neoprene provista. Verificar el correcto sellado del o´ring contra la salida del ventilador y atornillar la brida al techo de la caldera.

Presentar la abrazadera y la cupla elástica en el tubo de PVC. Introducir el tubo de aluminio en el codo de salida de humos asegurando el sellado con el o´ring.

Posicionar el tubo de PVC y sellar la unión de este con el codo mediante la cupla elástica. Fijar el conjunto atornillando la abrazadera a su alrededor.

Fijar el codo a la brida, utilizando tornillos autoperforantes, o agujereando a  $\varnothing 3$  y utilizando tornillos tipo Parker.



## Instalación del kit vertical coaxial:

Colocar los o´ring de sili-  
cona en los respectivos aloja-  
mientos del conector vertical.

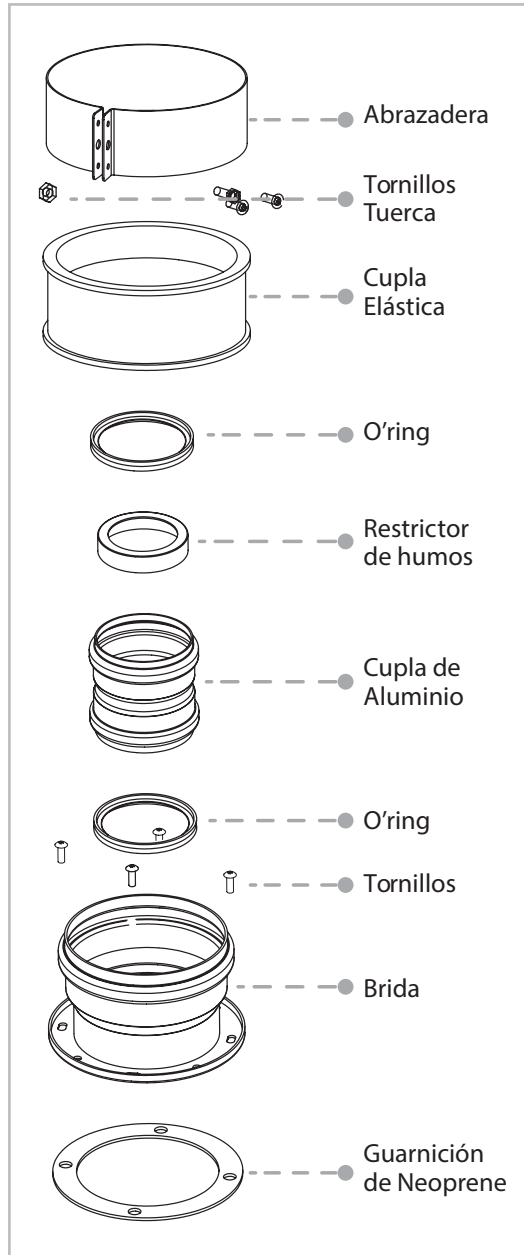
Colocar el conjunto sobre  
la salida del ventilador, sellan-  
do el apoyo con la junta de  
neoprene provista.

Conectar la cupla  $\varnothing 60$  al  
ventilador.

Verificar el correcto sella-  
do del o´ring contra la salida  
del ventilador y atornillar la  
brida al techo de la caldera.

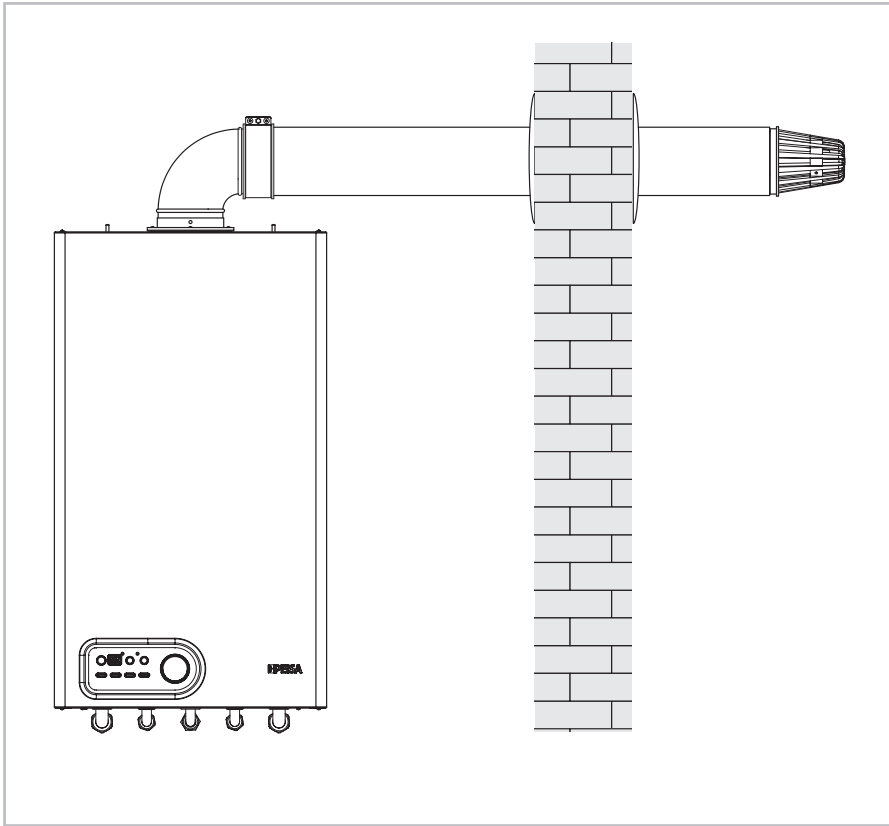
Presentar la abrazadera y  
la cupla elástica en el tubo de  
PVC. Introducir el tubo de alu-  
minio en el codo de salida de  
humos asegurando el sellado  
con el o´ring.

Posicionar el tubo de PVC  
y sellar la unión de este con el  
conector vertical mediante la  
cupla elástica. Fijar el conjun-  
to atornillando la abrazadera  
a su alrededor.



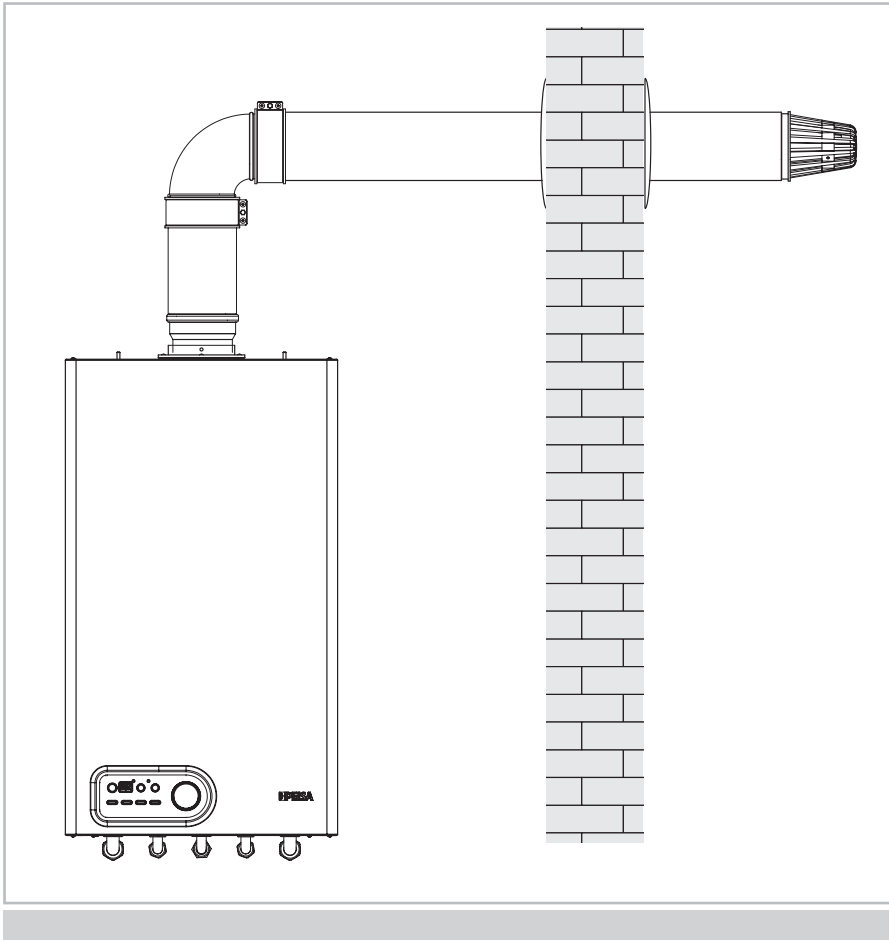
### Opción a): codo + tramo horizontal

A partir de la caldera, codo a 90° y tramo horizontal, con posibilidad de desviaciones especificadas.



## Opción b): conducto vertical + codo + conducto horizontal

A partir de la caldera, kit de salida vertical, tramo vertical, codo a 90° y último tramo horizontal, con posibilidad de desviaciones especificadas.



## Conductos separados

Formado por dos tubos de aluminio  $\varnothing 80$  mm, tanto para la evacuación de humos como para la aspiración de aire, con recorridos separados e individuales.

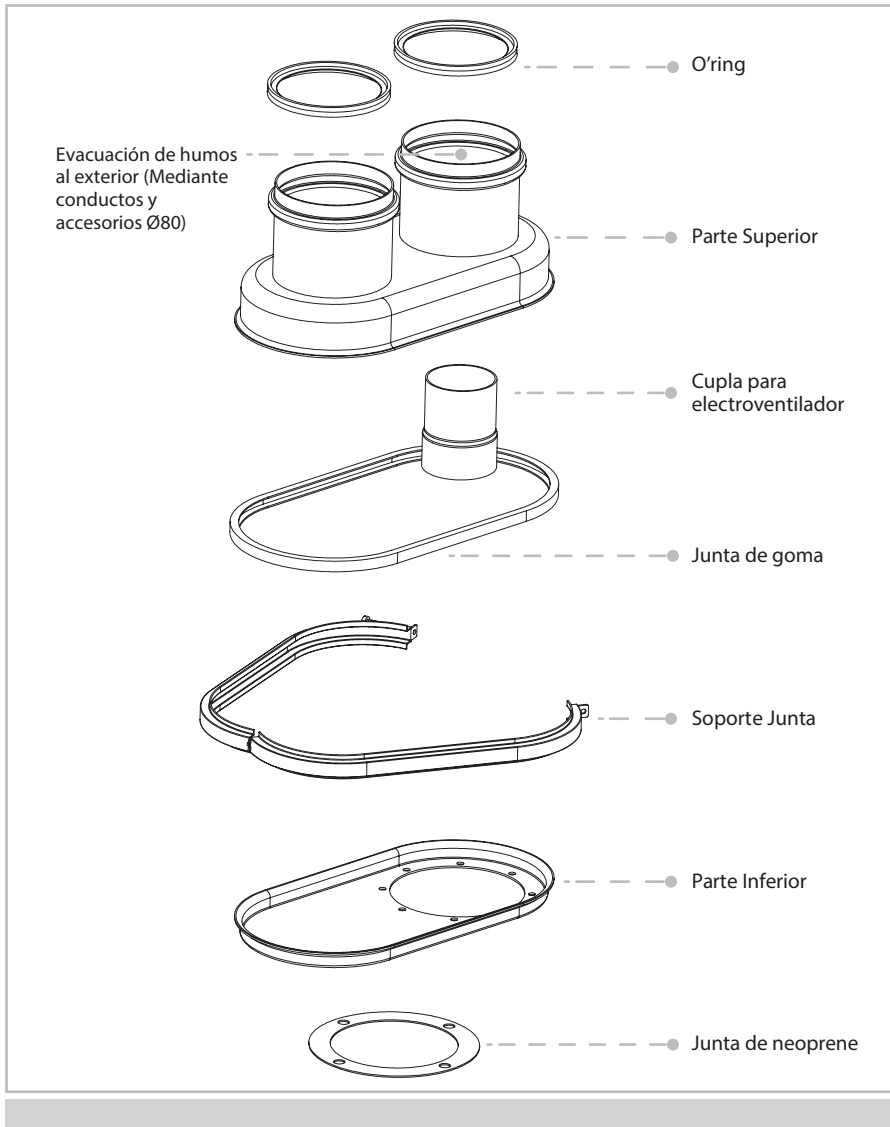
En todos los casos, en el extremo final de la salida se coloca terminal antiviento, y en el de aspiración, rejilla.

Los terminales de los conductos de evacuación de humos y de aspiración no deben ubicarse en paredes opuestas del edificio.

## Instalación del kit conductos separados:

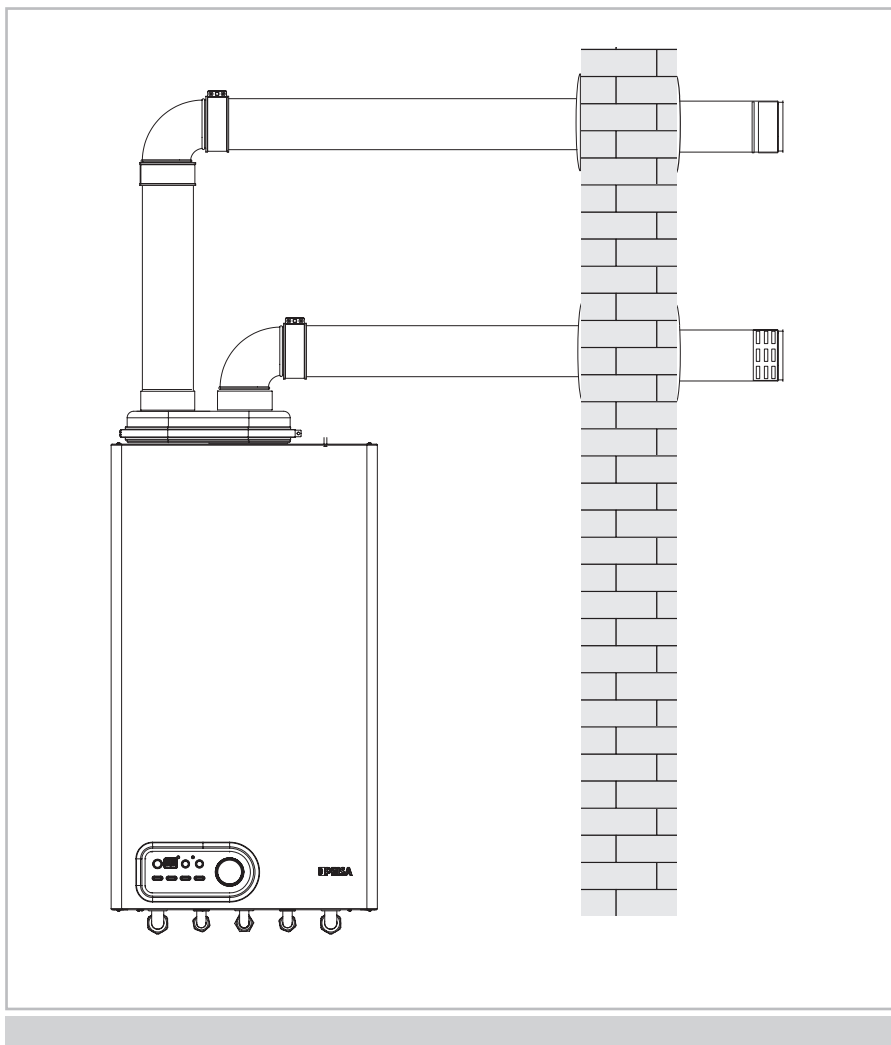
El conducto de salida de gases siempre queda ubicado alineado con la salida de gases de la caldera, mientras que el de aspiración puede rotarse 360° sobre el eje de la salida, con posiciones cada 45°.

Verificar que todas las partes queden correctamente montadas para evitar fugas de productos de combustión.



### Opción c): codo/tramo vertical + conductos horizontales

A partir de la caldera, kit de salida paralela, codo a 90° y/o tramo vertical y último tramo horizontal, con posibilidad de desviaciones especificadas.



## Opción d): Cámara abierta



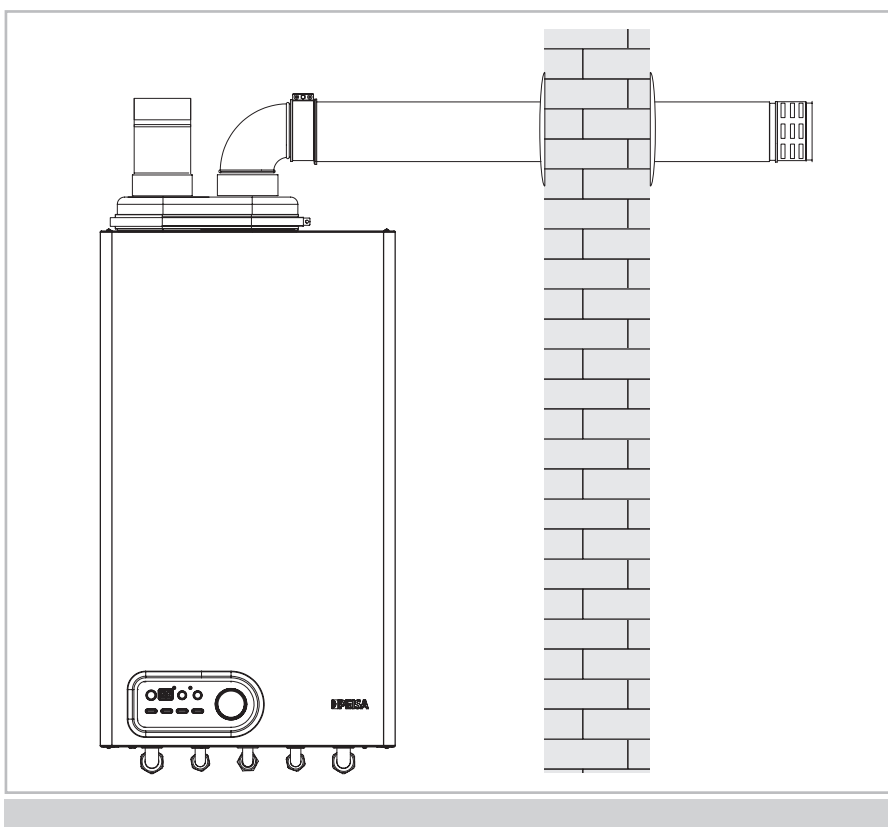
### IMPORTANTE:

OPCION NO APTA PARA INSTALACIÓN EN VIVIENDAS

MONOAMBIENTES NI BAÑOS

Opción válida sólo para modelos 24DS F Cámara abierta matrícula

IGA nº 01 - 0089 - 14 - 084



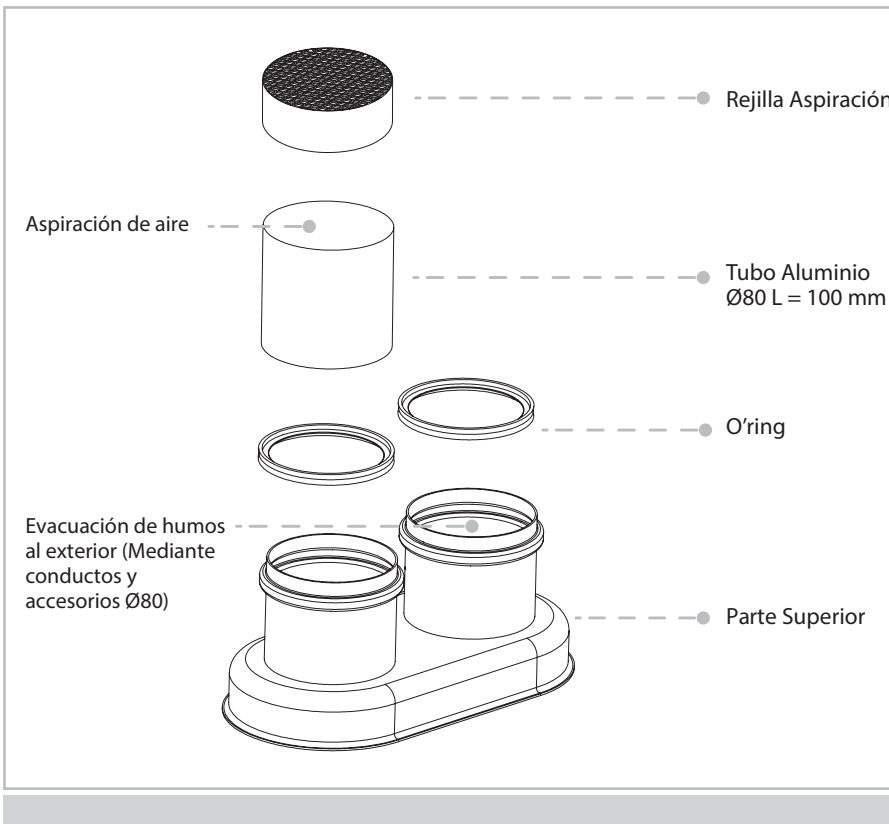


### Salida de gases:

A partir de la caldera, kit de salida paralela, tramo vertical y/o codo 90° y último tramo horizontal, con posibilidad de desviaciones especificadas.

### Aspiración de aire:

Directa desde el kit de salida paralela, tomando el aire del ambiente donde está instalada.



## Conexión eléctrica

- La alimentación eléctrica a la caldera debe ser con línea monofásica de 220V 50Hz.
- Es obligatorio respetar la polaridad (fase-neutro) y la conexión a tierra indicadas en la ficha de conexión eléctrica de la caldera.
- El tomacorriente donde se conecte la ficha de la caldera debe estar accesible y a no menos de 20 cm de cualquier punto de la caldera, no debiendo quedar en ningún caso tapado por la caldera.
- Es recomendable instalar una llave termomagnética bipolar de 3A, de protección exclusiva para la caldera.
- Verificar que la sección de los cables de alimentación eléctrica sea la adecuada a la potencia máxima absorbida por el equipo.
- No colocar extensiones, triples ni otros elementos intermedios entre la ficha de la caldera y el tomacorriente de la pared.

## Conexión de termostato de ambiente

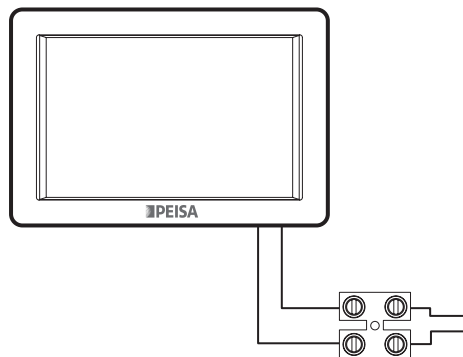


### IMPORTANTE:

El circuito del termostato de ambiente es de bajo voltaje, no conectar a tensión de línea ya que provocará daños irreparables al circuito electrónico de la caldera.

PEISA recomienda la instalación de un termostato de ambiente por los siguientes motivos:

- Mayor confort en la vivienda a climatizar, debido a la facilidad de la regulación de la temperatura y su constancia en el tiempo.
- Mayor ahorro energético, debido a que el termostato apaga la caldera cuando la temperatura alcanzó los valores establecidos.



Para la conexión eléctrica del termostato de ambiente es necesario quitar el puente eléctrico en la bornera prevista en el interior de la caldera y conectar allí los cables provenientes del termostato.

Si se colocara un termostato de ambiente con programa diario o semanal o un interruptor horario (timer), la alimentación eléctrica del mismo deberá obtenerse directamente de la línea de la red eléctrica o con sistema autoenergizado a través de baterías.

Consulte a PEISA o a su Red de Distribuidores Oficiales para la adquisición de accesorios.

## Regulación de la potencia





### ATENCIÓN

La regulación de Potencia debe ser realizada por personal técnico especializado



La potencia de la caldera puede predeterminarse en función de las características de la instalación, procediendo de la siguiente manera:

### Potencia mínima:

Para acceder al modo programación presionar simultáneamente los pulsadores  y . En el display comenzará a destellar el valor de la potencia mínima regulada (expresada como porcentual de la potencia máxima) identificado el mismo con un punto bajo el segundo dígito del display.



Mediante los pulsadores  es posible modificar este valor porcentual.

### Potencia máxima:



Presionando nuevamente y simultáneamente los pulsadores  y  en el display comenzará a destellar el valor de la potencia máxima regulada expresado en forma porcentual, identificando el mismo con un punto bajo el primer dígito del display.

Mediante los pulsadores  es posible modificar este valor porcentual.

### Potencia de encendido

Presionando nuevamente y simultáneamente los pulsadores  y  en el display comenzará a destellar el valor de la potencia de encendido regulada, expresado en forma porcentual, identificando el mismo con dos puntos ubicados bajo ambos dígitos del display.

Mediante los pulsadores  es posible modificar este valor porcentual.



Presionando nuevamente y simultáneamente los pulsadores  y  se sale del modo programación de parámetros.

Los valores predeterminados de estos parámetros son:

Potencia	Valor %
Mínima	20
Máxima	99
Encendido	45

## Selección de sistema de calefacción

Las calderas DIVA son aptas para sistemas de calefacción por radiadores o piso radiante. Para configurar su aplicación, proceder de la siguiente manera:

Para acceder al modo programación presionar simultáneamente los pulsadores  y . En el display comenzará a destellar F1(sistema por radiadores) o F2 (sistema por piso radiante). Para alternar entre ambos parámetros, repetir la operación anterior. Al cabo de 3 segundos, el parámetro seleccionado se grabará en forma automática, retornando la caldera al modo de uso con los límites de temperatura ajustados al tipo de instalación:

Sistema	Rango t° [°C]
Radiadores	29 - 85
Piso radiante	15 - 55

## Llenado del circuito de agua sanitaria

La presión en la red de alimentación debe ser de 1 a 6 bar (en el caso de presiones superiores instalar un reductor).

La dureza del agua de alimentación condiciona la frecuencia de la limpieza del intercambiador.

Para llenar el circuito de agua sanitaria, se debe:

- Abrir la llave de paso del circuito de agua sanitaria (si la hay)
- Abrir uno o varios grifos del agua caliente para llenar y purgar el circuito de agua sanitaria.
- Una vez concluida la purga, volver a cerrar los grifos del agua caliente.



### IMPORTANTE

En caso de aguas "duras", se recomienda tratar el agua para evitar incrustaciones que generen daños al intercambiador.

## Llenado del circuito de calefacción

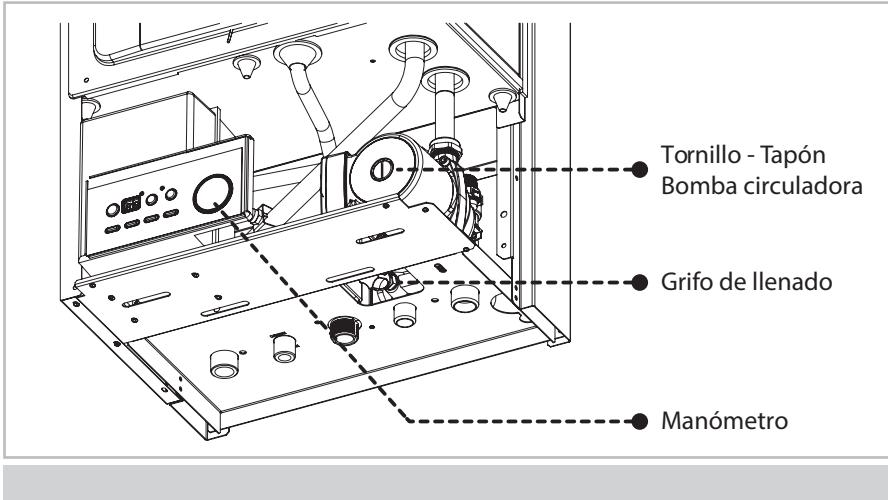
La operación debe ser efectuada con cautela, respetando la siguiente secuencia:

- Girar la perilla de la válvula de llenado de la caldera
- Abrir el grifo de purga de un radiador o de los colectores de piso radiante. Dejar salir el aire.
- Cuando comience a salir agua por el grifo de purga, cerrarlo.
- Repetir la operación en cada radiador.
- Verificar que la válvula de purga automática ubicada en la bomba se encuentre abierta (tapón no ajustado)



### ATENCIÓN

No dejar el grifo de llenado abierto, provocará daños irreversibles al equipo y/o la instalación.



- Aflojar el tornillo-tapón de la bomba, ubicado al frente de la misma y purgar el aire.
- Eventualmente proceder al desbloqueo de la bomba, y asegurarse su correcto funcionamiento.

- Controlar con el manómetro de la caldera que la presión se encuentre entre 1 y 1,5 bar.
- Cerrar el grifo de llenado de la caldera.
- Durante el funcionamiento, a causa de la evaporación del aire disuelto en el agua, la presión de la instalación puede descender a valores inferiores a 0,5 bar; en este caso, abrir la válvula de llenado y reponer el nivel de presión inicial.

Se sugiere el uso de aditivo PEISA para instalaciones de radiadores, que cumple con la función de anti-corrosivo y anti-incrustante simultáneamente, en las dosis prescriptas. Consulte a PEISA o su Red de Distribuidores Oficiales para la adquisición de aditivos.

## Puesta en marcha inicial

---

### Verificaciones previas

Antes de efectuar la puesta en marcha de la caldera es necesario controlar:


- Que estén abiertas las válvulas de los radiadores del circuito de calefacción.
- Que toda la instalación se encuentre llena de agua y purgada.
- Que no haya pérdidas de agua ni de gas en la caldera o en la instalación.
- Que el conexionado eléctrico sea el correcto y que el cable de tierra sea conectado a una buena instalación de puesta a tierra.
- Que no haya líquidos o materiales inflamables en las inmediaciones de la caldera o del conducto de humos.
- Que el conducto de humos se encuentre correctamente instalado y libre de obstrucciones.
- Que el valor de presión y caudal de gas sea el requerido.
- Que el valor de presión de la instalación de calefacción sea de entre 1 y 1.5 bar
- Que la tensión de alimentación eléctrica sea 220V 50Hz

# USO

Este aparato no debe ser utilizado por personas (incluyendo los niños) con capacidades físicas, sensoriales o mentales limitadas o que no tengan una experiencia ni conocimientos apropiados, a menos que actúen bajo la vigilancia de una persona responsable de su seguridad o hayan recibido instrucciones sobre el uso del aparato.

## Principio de funcionamiento

### Modo INVIERNO (calefacción + agua caliente sanitaria)

- En modelos DS, función seleccionada mediante tecla 
- En modelos C, función predeterminada

Cuando se enciende la caldera y el termostato de ambiente -si lo hubiera- solicita calefacción, se pone en funcionamiento la bomba de calefacción y el ventilador; entonces el presostato de humos a través de la plaqueta de control y seguridad habilita el encendido del quemador de la caldera. Mediante el sistema electrónico de modulación de llama la potencia de la caldera se modifica hasta alcanzar el valor de temperatura seleccionado.

En el caso en el cual la potencia necesaria para la instalación de calefacción sea inferior a la potencia mínima de modulación, el quemador se apagará cuando supere en 10°C la temperatura seleccionada, o alcance los 90°C, y volverá a encender después de al menos 1 minuto.


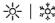
En los casos en que la potencia demandada por la instalación este por encima del valor mínimo de modulación, el quemador permanecerá encendido modulando su llama y la temperatura estará en torno al valor prefijado.

En los casos en los que haya instalado termostato de ambiente, una vez que el ambiente alcance la temperatura establecida, el quemador se apaga y la bomba circuladora continúa funcionando por un lapso de 3 minutos, para permitir una mejor distribución del calor en la instalación y evitar sobretemperaturas en la caldera.


Si durante el periodo de funcionamiento de la calefacción, se solicita agua caliente sanitaria (solo modelos DS), se excluye el funcionamiento de la calefacción, y la caldera modula su quemador para obtener agua caliente a la temperatura prefijada. En todo momento el quemador modulará su llama para alcanzar la tem-

peratura seleccionada, en el caso que la relación caudal/temperatura no lo permita, la temperatura del agua caliente sanitaria se fijará automáticamente hasta 5°C por encima de la temperatura seleccionada. Una vez finalizada la utilización del agua caliente la caldera retoma el ciclo de calefacción.

## Modo VERANO (solo agua caliente sanitaria)

- En modelos DS, función seleccionada mediante tecla  
- En modelos C, no disponible

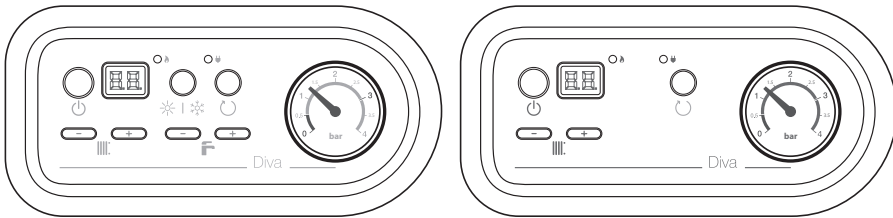
En este modo la caldera sólo funciona ante el requerimiento de agua caliente, según lo descripto en el párrafo anterior.



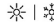


La tecla  indica en el display el modo de funcionamiento de la caldera:

**In:** Invierno


**VE:** Verano

## Encendido



- Encender la caldera presionando la tecla 
- Al encender la caldera, lo hará en modo Invierno. Mediante la tecla  se visualiza y selecciona el modo deseado. 
- Fijar el valor de temperatura de agua caliente sanitaria mediante las teclas 
- Fijar el valor de temperatura de calefacción mediante las teclas 

## Apagado

- Apagar la caldera presionando la tecla . La leyenda OF aparecerá indicada en el display.

Para el apagado por un tiempo prolongado se recomienda desconectar la energía eléctrica y cerrar la llave de paso de alimentación de gas.



## Aviso de anomalías de funcionamiento

En caso de anomalías de funcionamiento, la caldera realiza un autodiagnóstico mediante un código, de lectura en el display del panel de control.

### Eventuales inconvenientes y posibles causas

ANOMALÍA	CÓDIGO AUTODIAGNOSTICO	POSIBLE CAUSA	ACCIÓN
Quemador no enciende	E0	-	Consulte servicio técnico PEISA
	E2	Falta de energía eléctrica en electrodo de encendido	Presione la tecla reset, por al menos dos segundos, si la anomalía persiste o se repite, consulte servicio técnico PEISA.
		Chispa de encendido débil o fuera de lugar	
		Falta de gas en el quemador	
	E4	Anomalía sensor agua caliente	Consulte servicio técnico PEISA
	E6	Anomalía en salida de humos	
E9	Falso contacto dispositivo de seguridad o control		
Quemador se apaga	E7	Sobre temperatura	Presione la tecla reset, por al menos dos segundos, si la anomalía persiste o se repite, consulte servicio técnico PEISA.

Si en esta tabla no encuentra la solución, llámenos al Servicio Técnico 0810-222-SERVICE (7378)



**PEISA**



## MANTENIMIENTO

**ES OBLIGATORIO REALIZAR  
EL MANTENIMIENTO ANUAL  
DE ESTE PRODUCTO**

Antes del inicio del período invernal, para garantizar la seguridad, el buen funcionamiento y la duración de la caldera. Las tareas de mantenimiento deberán ser realizadas según las normativas vigentes, y por personal técnico especializado.





---

---

---

---

---

---

---

---

---

---

---

---

---

---

---

---

---

---

---

---

---

---

---

---

---

---

---

---

---

---







# CERTIFICADO DE GARANTÍA

ANTES DE PONER EN FUNCIONAMIENTO LA CALDERA, SUGERIMOS CONSULTAR EL MANUAL DE INSTRUCCIONES. PARA HACER USO DE ESTA GARANTÍA ES IMPRESCINDIBLE LA PRESENTACIÓN DE LA FACTURA DE COMPRA O EL CUPÓN CON LOS DATOS DE LA FECHA DE PUESTA EN MARCHA DEBIDAMENTE CONFORMADO POR PERSONAL TÉCNICO AUTORIZADO POR PEISA.

## Condiciones de la garantía: Plazo

PEISA garantiza las calderas murales DIVA por el término de 24 meses a partir de la fecha de venta indicada en la factura, y procederá a reparar sin cargo en el plazo fijado, exclusiva y únicamente por Intermedio del servicio técnico autorizado.

## Cobertura

La garantía se limita a defectos de fabricación. Las eventuales sustituciones o reparaciones de partes de la caldera, no modifican la fecha de vencimiento de la garantía. Dentro de los términos establecidos, PEISA se compromete a reparar y sustituir gratuitamente las piezas defectuosas de fabricación a su exclusivo criterio. Las partes y componentes sustituidos en garantía quedarán en propiedad de PEISA. La revisión de las calderas se realizará en el lugar donde se encuentre instalada, siempre y cuando se encuentre dentro del radio de acción del servicio técnico autorizado fijado en 40 km. De no ser posible su reparación en el lugar, la misma deberá ser enviada al servicio autorizado más próximo, con cargo del cliente.

Dentro de los 30 días de la recepción de la solicitud de servicio técnico se procederá a la reparación amparada por la presente garantía.

Están excluidas de la presente garantía las fallas derivadas de:

- Equipos no instalados según las reglas del arte y con respeto a las leyes y reglamentación en vigencia.
- Insuficiencia de caudal o anormalidad de las instalaciones hidráulicas y/o eléctricas.
- Incorrecto tratamiento del agua de alimentación, que deberá tener características físico - químicas tales que no produzcan incrustaciones o corrosiones.
- Tratamientos desincrustantes incorrectamente empleados.
- Corrientes parásitas.
- Mantenimiento inadecuado.
- Transporte inadecuado.
- Falta de realización de los servicios anuales de mantenimiento preventivo.

## Responsabilidad

El personal autorizado de PEISA interviene sólo a título de asistencia técnica en relación con el usuario; el instalador es el responsable de las instalaciones que deberán respetar las prescripciones técnicas indicadas en el presente certificado y en el manual de instalación y uso del equipo. Nadie está autorizado a modificar los términos de la presente garantía ni entregar otros, ya sean verbales o escritos. Foro competente: Tribunales de Capital Federal.

Válido únicamente en el territorio de la República Argentina.



Fecha

Puesta en Marcha

Firma

Técnico Especializado

Número de Serie

**+54 11 4788.8100**

**Showroom y Ventas**

Av. del Libertador 6655  
C1428ARJ Ciudad Autónoma de Buenos Aires  
Argentina

**Fábrica y Administración**

Av. del Libertador Gral. San Martín 3163  
B1614ILM Villa de Mayo  
Provincia de Buenos Aires  
Argentina

Av. Colonia 449  
C1437JNI Ciudad Autónoma de Buenos Aires  
Argentina

**[www.peisa.com.ar](http://www.peisa.com.ar)**

 **PEISA**